



NISMO



NISMO LEDs



APPLICATIONS

- Parkings, parcs et jardins, éclairage résidentiel, voies piétonnes, pistes cyclables
- Hauteurs conseillées : 4 à 6 m

REPÈRES PRESCRIPTEURS

- Corps en fonderie d'aluminium injecté
- Finition par thermolaquage polyester, teintes RAL au choix, autres couleurs sur demande
- IP 66
- Classe I ou II
- Appareillage incorporé monté sur platine amovible
- Précâblage du luminaire en usine
- NISMO source conventionnelle :
 - Réflecteurs en aluminium brillanté, anodisé : Optitec®19 et circulaire
 - Puissances de 35 W à 100 W
 - Vasque en verre plan trempé thermiquement, IK 08
 - Option : vasque profonde transparente en polycarbonate, IK 10
- NISMO **ORA_{LEDS}** :
 - Modules **ORA_{LEDS}** 22, 30 équipés de lentilles **ORA_{LENS}**
 - Températures de couleur : 4100 K ou 3000 K
 - Courant ajustable de 100mA à 700 mA
 - Option : vasque profonde transparente en polycarbonate, IK 10

REPÈRES CITOYENS

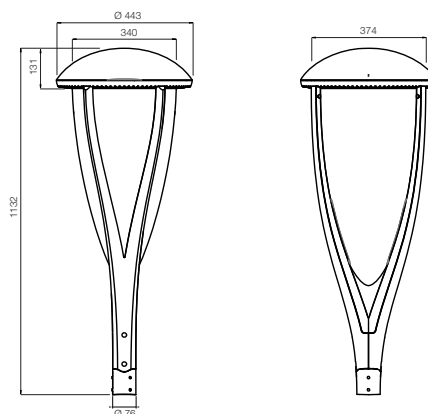
- ULOR < 3%
- Conforme à la directive européenne RoHS
- Taux de recyclabilité élevé

BILAN MATIÈRE

- NISMO source conventionnelle, vasque profonde : Aluminium 67%, Polymère 21%, Acier 11%, Autre 1%
- NISMO source conventionnelle, vasque plane : Aluminium 77%, Polymère 1%, Acier 11%, Verre 10%, Autre 1%
- NISMO **ORA_{LEDS}**, vasque profonde : Aluminium 67%, Polymère 21%, Acier 11%, Autres 1%
- NISMO **ORA_{LEDS}**, sans vasque : Aluminium 82%, Polymère 3%, Acier 13%, Autres 2%

ÉTANCHÉITÉ

- Degré d'étanchéité IP 66 selon norme EN 60 529
- Joint en silicone extrudé
- Passe fil à membrane
- Respiration du luminaire par filtre à charbon actif

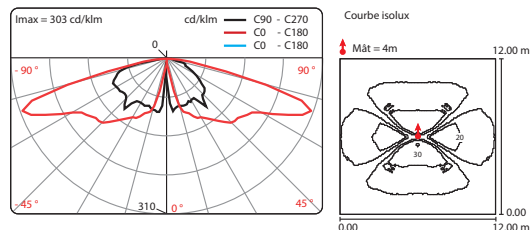


		NISMO	
Montage	Fixations en Top mât Ø76mm à manchon Ø60mm/l=70mm ou Top coiffante mât Ø 60/62mm		
Dimensions	Diam.	443 mm	
	Haut.	1131 mm	
Poids	15 kg		
SCx	0,23 m ² avec vasque		
	0,11 m ² sans vasque		
Accessibilité sources	Accès direct à l'appareillage et à la lampe après dépose du capot par 2 vis		
Optiques	Optitec® 19	Circulaire	
Alimentation	Ferromagnétique et électronique		

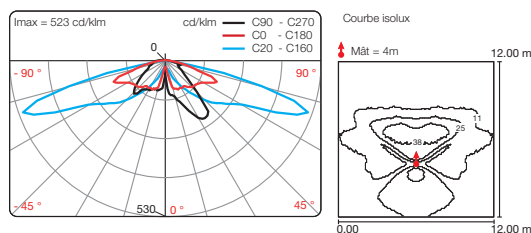
Modèle	SHP	IM	IMG12	IM PGZ12
NISMO	35 W (E27)	35 W (E27)	35 W	45 W
	50 W (E27)	50 W (E27)	70 W	60 W
	70 W (E27)	70 W (E27)	100 W	90 W

NISMO Classique

NISMO Version Optique Circulaire - Cosmo 90 W



NISMO OP19 - Cosmo 90W

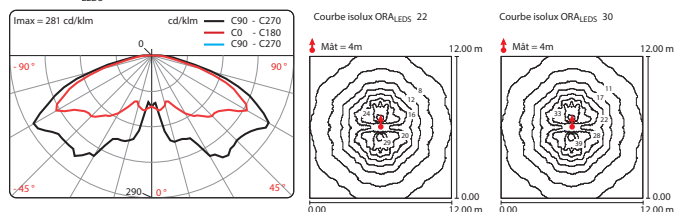


ORALEDS

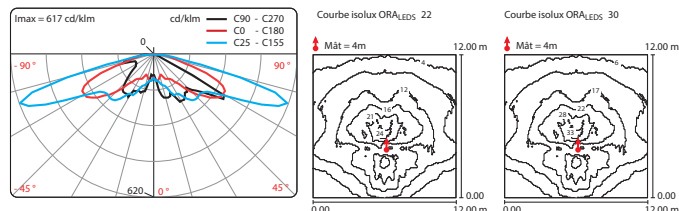
		NISMO	
Montage	Fixations en Top mât Ø76mm à manchon Ø60mm/l=70mm ou Top coiffante mât Ø 60/62mm		
Dimensions	Diam.	443 mm	
	Haut.	1131 mm	
Poids	15 kg		
SCx	0,23 m ² avec vasque		
	0,11 m ² sans vasque		
Accessibilité sources	Dépose du capot par 2 vis Module ORA _{LEDS} 22/30, amovible		
Modules	ORA _{LEDS} 22	ORA _{LEDS} 30	
Variantes optiques et distributions	Monolentille : ERS, ERL, LRM ou ECL	Monolentille : ERS, ERL, LRM ou ECL	
Alimentation	de 100 à 700 mA		
Puissance	de 7 à 50 W	de 10 à 69 W	
Flux sortant puissance maxi. à 4100 K sans vasque	3642 lm	4967 lm	
Flux sortant puissance maxi. à 4100 K avec vasque	3406 lm	4644 lm	
Flux sortant puissance maxi. à 3000 K sans vasque	3388 lm	4620 lm	
Flux sortant puissance maxi. à 3000 K avec vasque	3168 lm	4320 lm	
Option RE réglable sur site	✓	✓	
Option CA2 réglable sur site	✓	✓	
Option CA5 programmation usine	✓	✓	
Option DE réglable sur site	-	-	
Option DE + CA5 programmation usine	-	-	
Option DALI programmation usine	✓	✓	
Option FC	Compatible avec version standard et options CA5 ou DE+CA5		

NISMO ORA_{LEDS}

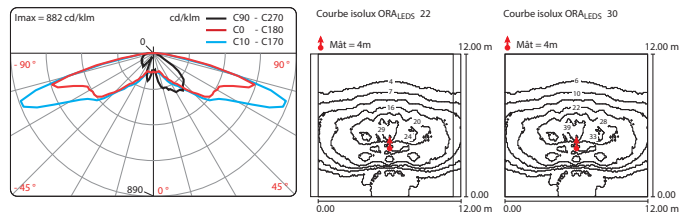
NISMO ORA_{LEDS} 22-30 ECL



NISMO ORA_{LEDS} 22-30 ERL



NISMO ORA_{LEDS} 22-30 ERS



MAINTENANCE

Maintenance NISMO

Accès direct à l'appareillage et à la lampe après dépose du capot par 2 vis.

Maintenance NISMO ORA_{LEDS}

Ouverture du capot par 2 vis. Interchangeabilité du module ORA_{LEDS} après déconnexion rapide de l'alimentation

Légende :
ECL : Eclairage Circulaire Large (distribution uniforme autour du luminaire). **ERS** : Eclairage Route Standard (solution privilégiant l'interdistancé). **ERL** : Eclairage Route Large (solution privilégiant l'interdistancé). **LRM** : Luminance Route Mixte (solution privilégiant l'uniformité). **RE** : Courant Réglable. **CA2** : Calculateur d'Abaissement 2 pages. **CA5** : Calculateur d'Abaissement 5 pages. **DE** : Détecteur de présence. **DE + CA5** : Détecteur de présence et Calculateur d'Abaissement.
DALI : Compatible avec le protocole DALI. **FC** : Flux Compensé