

POINTES LUMINEUSES ET ALUMINIUM



Pointes lumineuses - Présentées allumées



DESCRIPTIF

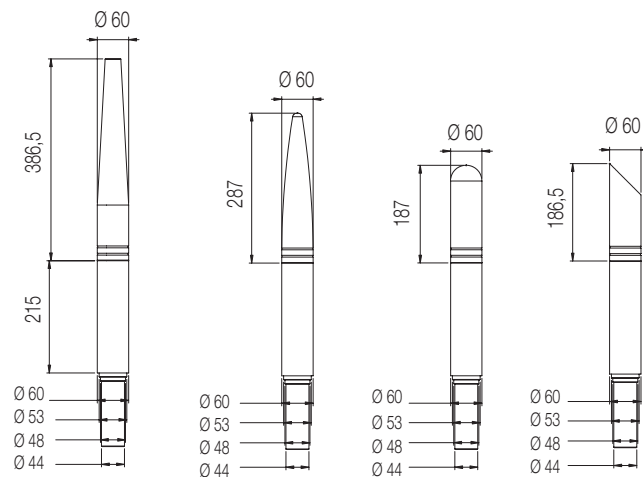
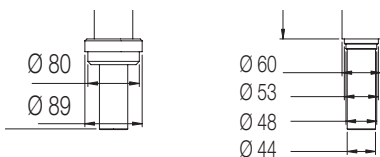
- 4 modèles disponibles : pointe 600, pointe 500, arrondie, biseautée
- Corps en alliage d'aluminium
- Embout translucide blanc en PMMA vissé sur le corps
- Finition par thermolaquage polyester, teintes au choix
- IP 66
- 1 Led de puissance 1 W sous 350 mA (blanc, bleu, rouge, vert)
- Alimentation 230 V
- Livrée avec câble HO7RNF - 3G 1,5² - 13 m

ÉTANCHÉITÉ

- Joint torique
- Presse-étoupe à ancrage

INTERFACES MÉCANIQUES

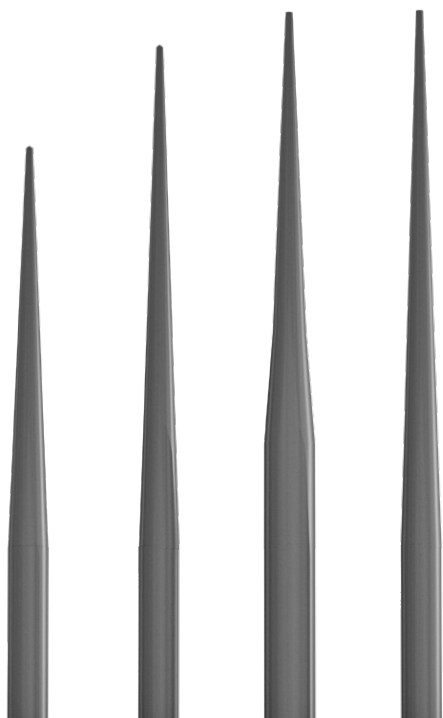
- Adaptable sur mât Ø 60 / 62 mm et Ø 89 mm



MAINTENANCE

- Dévisser l'embout translucide
- Accès à la LED

Pointes aluminium



DESCRIPTIF

- 4 modèles disponibles
- Corps en aluminium moulé
- Fixation pénétrante dans le mât
- Fixation par visserie Inox suivant installation
- Thermolaquage par poudrage polyester

