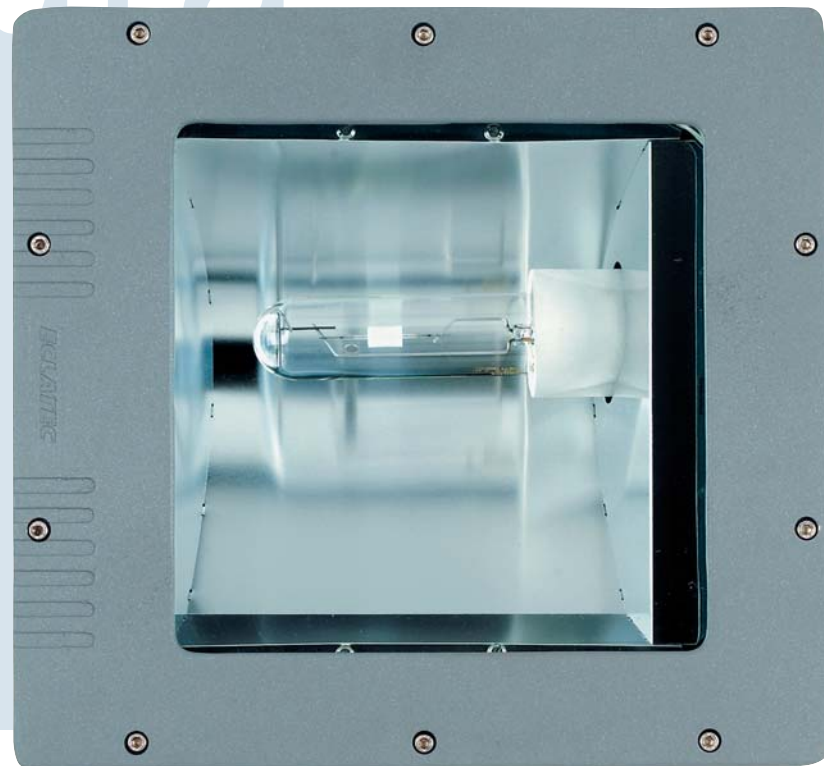


quadra



Applications :

Illumination de :

- monuments
- façades
- frondaisons
- murs ...

Projecteur encastré rectangulaire pour illuminations

Le Quadra est un projecteur encastré conçu pour la mise en valeur de monuments, façades, colonnades, frondaisons de parcs et jardins ...

Le projecteur couvre toutes les sources de 100 à 150 W

Classe électrique
Classe 1

Indice de Protection
IP 66, bloc optique et appareillage électrique
IK 10, verre trempé thermique : résiste jusqu'à 150 joules
Charge roulante admissible : véhicule léger à vitesse réduite 20 km/h maxi

Corps
Cuve en acier inox

Fermeture
Couvercle en aluminium moulé
Glacé verre trempé thermique

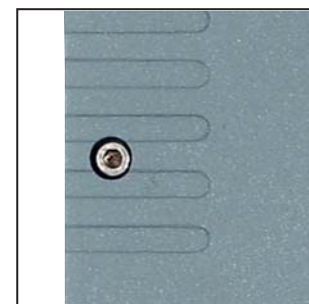
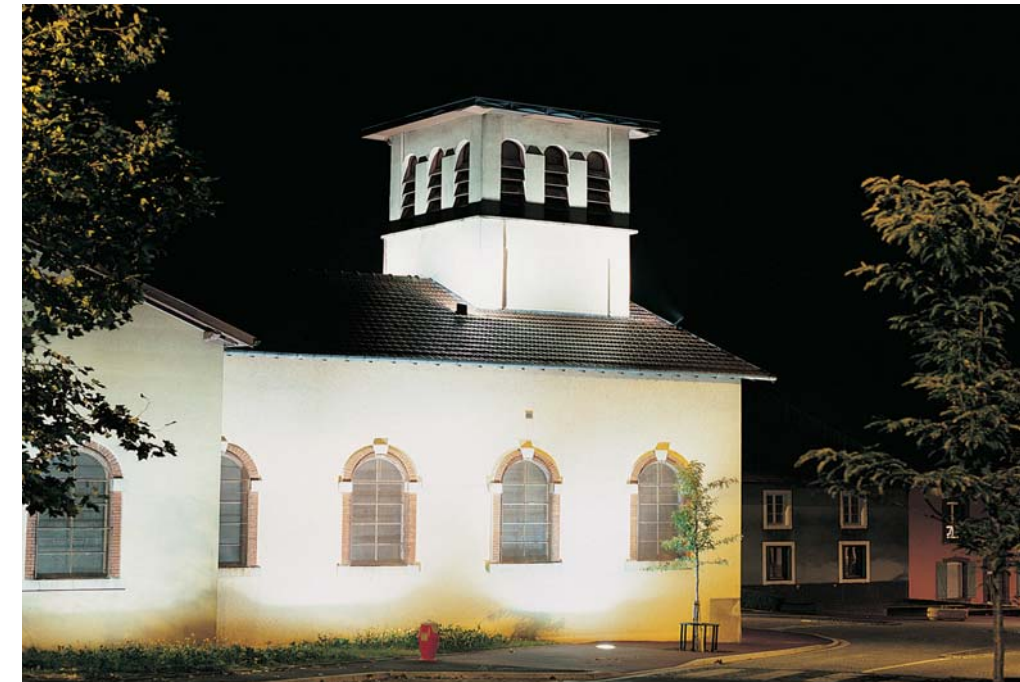
Réflecteur
Aluminium brillanté-anodisé :
- Symétrique Intensif (SI)
- Asymétrique Intensif (AI)

Appareillage électrique
Incorporé, monté sur platine amovible

Maintenance
Par dépose du couvercle

Accessoire
Paralume en aluminium noir RAL 9005

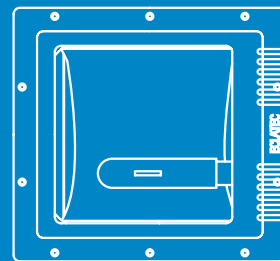
Finition
Thermolaquage par poudrage polyester
Traitement spécial, gris



Repères Prescripteurs Quadra®

- Projecteur IP 66 - bloc optique et appareillage électrique
- Cuve en acier inoxydable
- Couvercle en aluminium moulé
- Glacé en verre trempé thermique épaisseur 15 mm
- Passage en coupure réalisable

fiche produit Quadra page 231



Projecteur

Classe 1

IP 66, bloc optique et appareillage électrique

IK 10, verre trempé thermique : résiste jusqu'à 150 joules

Corps : composé d'une cuve en acier inoxydable embouti, équipée de 2 PE de 13 en inox solidaires de la cuve par soudure étanche.

Joint : pneumatique en profil silicone, solidaire de la cuve.

Fermeture : couvercle en aluminium moulé, verrouillé par 10 vis en acier inox.

Glace en verre trempé thermique épaisseur 15 mm.

Réflecteur : en aluminium brillanté-anodisé

- Symétrique Intensif (SI)

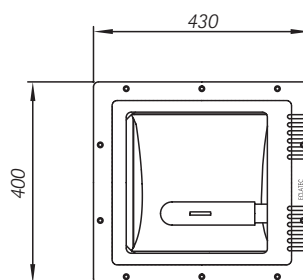
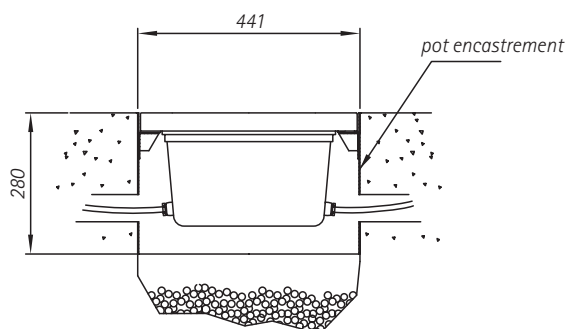
- Asymétrique Intensif (AI)

Appareillage électrique : incorporé, monté pré-câblé sur platine amovible.

Filerie : haute température

Installation

Fixation de la cuve par 8 vis inox sur pot d'encastrement en acier galvanisé. Installation impérative du pot d'encastrement sur drainage.



Charge admissible

Véhicule léger à vitesse réduite (20 km/h maxi).

Accessoire

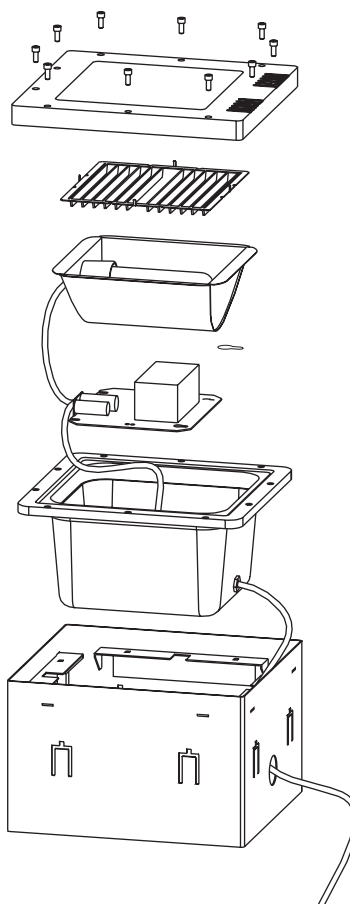
Paralume en aluminium noir RAL 9005.

Maintenance

La dépose du couvercle permet l'accès à la lampe et à l'appareillage électrique.

Conditionnement

La balise et le pot d'encastrement sont livrés en colis séparés.



Sodium Haute Pression -SHP-	
100 W (E40)	150 W (E40)
Iodures Métalliques -IM-	
150 W (Rx7S)	
Vapeur de Mercure -FB-	
125 W (E27)	