



BTX

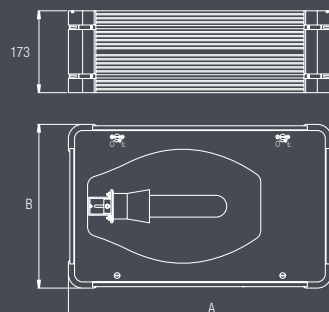
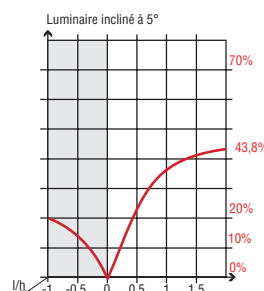
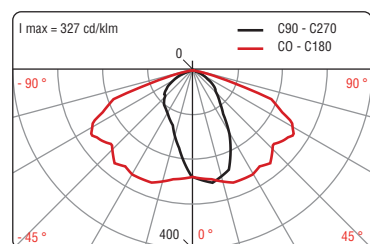
Repères prescripteurs

Luminaire disponible en 3 tailles : BTX 153, BTX 173, BTX 183
 Existe en version bi-optique : BTX 273, BTX 283
 IP 65
 IK 08
 Classe I ou II
 Glace plane en verre trempé thermiquement
 Corps en aluminium
 Réflecteurs en aluminium brillanté, anodisé Multitec® 53, 73 et 83 (selon version)
 Existe en version optique scellée Eclapak® Optitec® 27
 Appareillage incorporé monté sur platine amovible
 Ouverture du luminaire sans outil
 Luminaire disponible en versions Top et Bi-Top (mât Ø 60/62 mm), Lyre et Latérale (crosse Ø 60 mm)
 Thermolaquage par poudrage polyester, couleur au choix

Distributions photométriques

Multiplés possibilités de réglages de la lampe. Données photométriques typiques

BTX - SHP 150 W



BTX

mm	A	B
BTX 153	432	267
BTX 173	556	346
BTX 273	556	556
BTX 183	656	406
BTX 283	656	656

Sources

Modèle	SHP	IM	IM PGZ12
BTX 153	70 W (E27)	70 W (E27)	/
BTX 173	100 W (E40)	100 W (E40)	60 W
	150 W (E40)	150 W (E40)	90 W
	250 W (E40)	250 W (E40)	140 W
BTX 183	150 W (E40)	150 W (E40)	140 W
	250 W (E40)	250 W (E40)	/
	400 W (E40)	400 W (E40)	/

Repères Citoyen

BTX intègre les ballasts ferromagnétiques, électroniques et les solutions de réduction de puissance
 BTX est éligible au Certificat d'Economie d'Energie, ULOR = 0
 Conforme à la directive européenne RoHS
 Taux de recyclabilité de plus de 95%

Bilan matière

BTX 153 lyre : Aluminium 49%, Acier 38%, Verre 12%, Autres 1%
 BTX 173 lyre : Aluminium 48%, Acier 34%, Verre 16%, Autres 2%
 BTX 183 lyre : Aluminium 48%, Acier 31%, Verre 19%, Autres 2%

Poids - SCx (avec appareillage max.)

BTX 153 : 12 kg - 0,11 m² - 70 W
 BTX 173 : 14 kg - 0,13 m² - 250 W
 BTX 183 : 16 kg - 0,15 m² - 400 W
 BTX 273 : 21 kg - 0,13 m² - 250 W
 BTX 283 : 29 kg - 0,15 m² - 250 W