

alexandry



Applications :

Balisage de :

- zones piétonnières
- allées, contre-allées
- ports de plaisance
- campings
- places de marché ...

Balise d'ambiance et de service

La balise Alexandry, de jour comme de nuit, ponctue l'espace, dessine et accentue les parterres, tout en mettant en valeur l'aménagement paysager des parcs et jardins, ainsi que des ports de plaisance.

La balise est disponible en 4 versions :

- Alexandry : éclairage piéton
- Alexandry 1 : avec éclairage additionnel arrière
- Alexandry 2 : avec 2 prises de service
- Alexandry 3 : avec 4 prises de service

Classe électrique

Classe 1

Indice de Protection

IP 54

IK 07

Corps

Monopiece en aluminium moulé, avec grille fixe, équipé de :

- portière aluminium
- vasque PMMA opale thermoformé

Appareillage électrique

Incorporé, monté pré-câblé sur platine amovible

Installation

Scellement interne (esthétique et sécurité) par 4 tiges (ou chevilles pour installation directe sur sol fini)

Maintenance

L'ouverture de la portière permet l'accès à la lampe et à l'appareillage

Finition

Thermolaquage par poudrage polyester

Teinte standard : blanc

Option : autres teintes RAL, nous consulter



Repères Prescripteurs Alexandry®

- Corps monopiece en aluminium moulé
- Scellement interne
- Projecteur additionnel
- Prises de service

fiche produit Alexandry page 237



Balise

Classe 1

IP 54

IK 07, PMMA opale

Corps : monopiece en aluminium moulé, avec grille fixe, équipé de :

- portière aluminium
- vasque PMMA opale thermoformé

Joint de porte : profil pneumatique silicone.

Installation : scellement interne (esthétique et sécurité) par 4 tiges (ou chevilles pour installation directe sur sol fini)

Appareillage électrique

Incorporé, monté pré-câblé sur platine amovible.

Maintenance

Accès à la lampe et à l'appareillage par ouverture de la portière

Configuration

Alexandry :

- éclairage piéton pour sources 70 W SHP, 80 W FB, 23 W FC.

Alexandry 1 :

- projecteur additionnel sur portière, optique symétrique extensive, source IM 70 W (Rx7S).

Alexandry 2 :

- 2 socles à prise de courant, 16 A / IP-557 / 2 P+N,
- 2 disjoncteurs-différentiel,
- 2 boutons de réarmement, (réarmement externe sans ouverture de la portière).

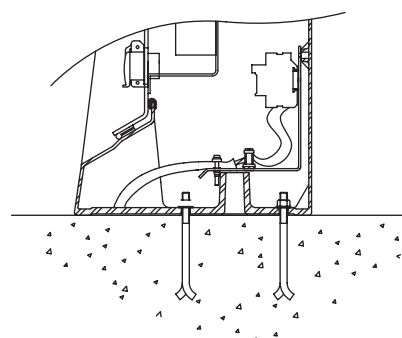
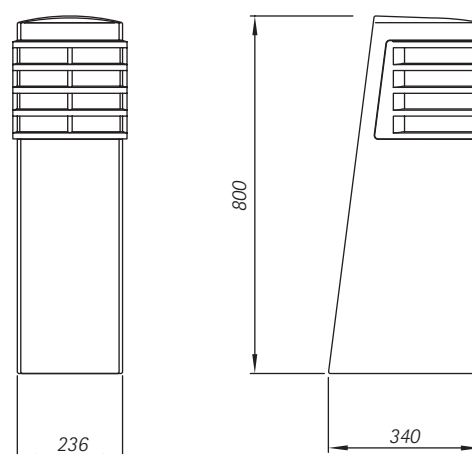
L'ensemble sous protection par capotage interne en aluminium.

Alexandry 3 :

- 4 socles à prise de courant, 16 A / IP-67 / 2 P+N
- 4 disjoncteurs-différentiel.

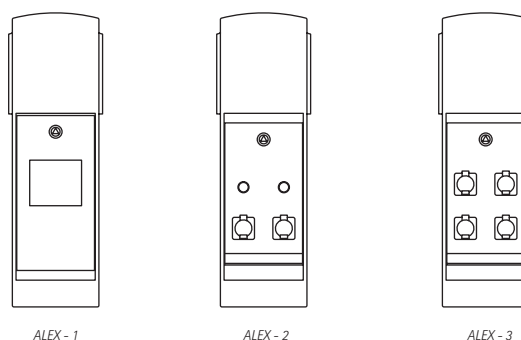
Conditionnement

La balise équipée est livrée en un seul colis.



Sodium Haute Pression -SHP-
70 W (E27)
Vapeur de Mercure -FB-
80 W (E27)
Fluo-compact -FC-
(appareillage incorporé)
23 W (E27) pour Alexandry 1 et Alexandry 2

face arrière



ALEX - 1

ALEX - 2

ALEX - 3